

# 商品完売に伴う代替品及び価格訂正のご連絡

年 月 日

様

(販売店)

様

株式会社 レックス

〒501-0231

岐阜県瑞穂市野白新田55-1

TEL 058-326-7166

FAX 058-326-7165



拝啓 貴社ますますご清栄のこととお慶び申し上げます。

平素は格別のご高配を賜り、厚く御礼申し上げます。

さて、この度ご愛顧いただいておりますカタログ掲載商品の内、下記商品が完売となりました  
つきましては、代替品を新価格にてご提案させていただきます。

ご迷惑をお掛けして誠に申し訳ございませんが、ご検討の程宜しくお願い申し上げます。

敬具

対象  
商品

3804518 STAER-05G

エアロ・ゴム(グレー5mm×20m)

代替商品

品名：エアロ・ゴム

品番：AMA-05G

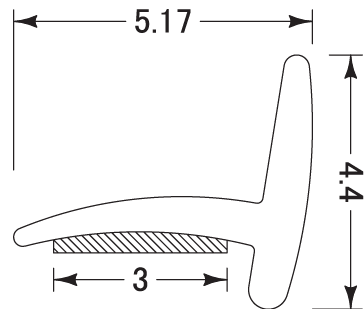
色：グレー

サイズ：5mm×20m



裏面両面テープ付

## エアロパーツとボディのスキマ用ゴム



自社使用欄

入力コード AMA-05G

	別送料	ゴールド	カタログ価格
旧商品価格	—	—	¥6,600
新商品価格	—	—	¥5,100

お手数ですが下記のどちらかに○印を記入のうえ返信のFAXをお願いします。

① そのまま注文

② キャンセル

返信は1週間以内にお願ひ致します

誠に勝手ながら、1週間経っても返信がない場合ご注文はキャンセル扱いとさせていただきます。再度ご注文の際は改めてご注文書のFAXをお願い申し上げます。